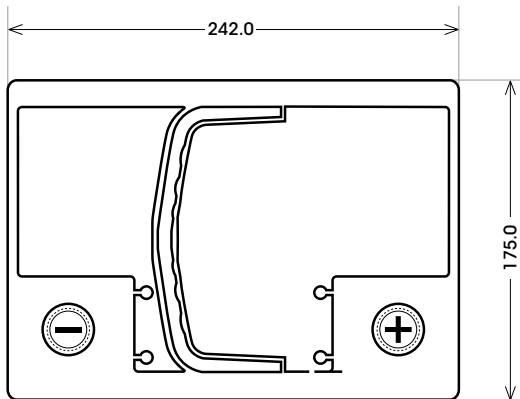
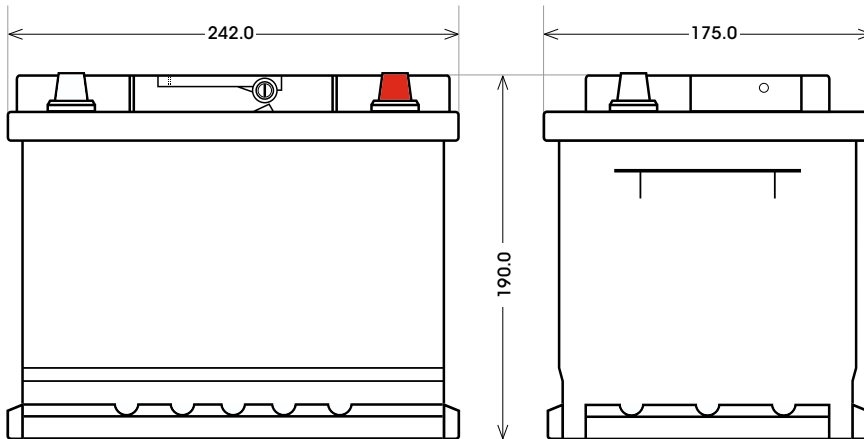


Art. Nr.:

PantherAGM60

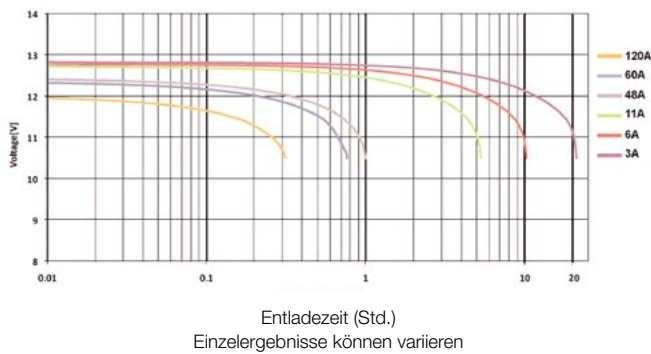
Kurzbezeichnung:

AGM60

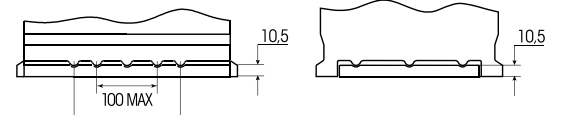


| | |
|-------------|----------|
| Technologie | AGM-VRLA |
| Spannung | 12 V |
| Kapazität | 60 Ah |
| Stunden H/C | 100 |
| Länge | 242 mm |
| Breite | 175 mm |
| Höhe | 190 mm |
| Bodenleiste | B13 |
| Schaltung | 0 |
| Polart | 1 |
| Gewicht | 17.5 kg |

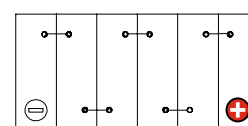
Entladekurven



Bodenleiste B13



Schaltung 0



Anschlusspole 1

