



Leistungsstark im Alltag!

VORTEILE

- Calcium-Calcium-Technologie
- absolut wartungsfrei
- zuverlässig und langlebig
- geeignet für 14,8 Volt Ladespannung
- gefüllt & geladen
- rüttelfest
- integrierter Tragegriff
- einbaufertig und startbereit
- für jeden Typ lieferbar!

EINSATZ

- PKW
- Transporter
- Dienstfahrzeuge
- Kleintraktoren
- Landmaschinen
- etc.



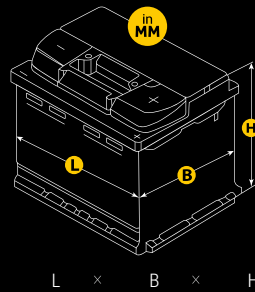
FÜR JEDEN TYP!

Die umfangreiche Typenvielfalt der Panther-Premium Serie deckt, mit Kapazitäten von 32 bis 110 AH, nahezu alle Einsatzgebiete ab und überzeugt zudem mit hochwertiger Qualität zum besten Preis. Hier ist mit Sicherheit auch für Sie die passende Batterie dabei!



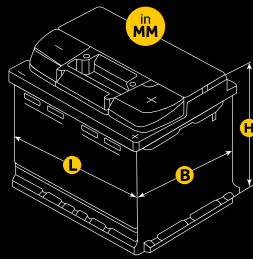
**PREMIUM CLASS
AKKUMULATOR**

Ca-Ca
cium cium
Technologie



ARTIKELNUMMER	KURZBEZEICHNUNG	SPANNUNG VOLT	KAPAZITÄT AH	KALTSTART AEN	L	B	H	SCHALTUNG	ANSCHLUSSPOLE	BODENLEISTE	GEWICHT KG	STÜCK JE PALETTE
SB.5321133	5321133	12	32	240	233	132	168	0	4	B00	9.6	96
SB.5352033	5352033	12	35	240	197	128	227	0	3	B00	9.6	84
SB.5351733	5351733	12	35	280	197	134	221	0	3	B01	9.3	84
SB.5352233	5352233	12	35	240	197	128	227	1	3	B00	9.6	84
SB.5364633	5364633	12	36	300	210	175	175	0	1	B13	10.3	84
SB.5388033	5388033	12	38	400	210	175	190	0	1	B13	10.0	72
SB.5388133	5388133	12	38	240	238	135	200	0	1	B12	12.0	72
545412040	545412040	12	45	400	210	175	190	0	1	B13	11.4	72
SB.5445933	5445933	12	44	360	210	175	175	0	1	B13	10.7	72
SB.5446433	5446433	12	44	360	210	175	190	1	1	B13	11.7	72
SB.5446533	5446533	12	44	360	210	175	175	0	1	B13	11.4	72
SB.5452333	5452333	12	45	300	235	130	220	0	1	B00	11.7	72
SB.5452433	5452433	12	45	300	235	129	220	1	1	B00	11.7	72
SB.5455133	5455133	12	45	300	235	129	220	1	3	B00	11.7	72
SB.5457733	5457733	12	45	300	219	135	220	0	1	B01	10.8	78
SB.5457933	5457933	12	45	300	230	135	220	1	1	B01	10.8	78
SB.5458433	5458433	12	45	300	230	135	220	0	3	B00	11.7	72
SB.5459933	5459933	12	45	390	175	175	190	0	1	B13	10.3	72
SB.5504033	5504033	12	50	450	249	175	175	0	1	B13	14.0	63
SB.5504133	5504133	12	50	360	200	170	225	0	1	B00	13.4	72
SB.5504233	5504233	12	50	360	200	170	225	1	1	B00	14.0	72
SB.5555933	5555933	12	55	420	249	175	175	0	1	B13	13.1	63
SB.5556533	5556533	12	55	420	249	175	190	1	1	B13	13.7	63
SB.5556633	5556633	12	55	420	249	175	175	0	1	B13	13.9	63
SB.5606833	5606833	12	60	390	230	170	225	0	1	B00	14.5	54



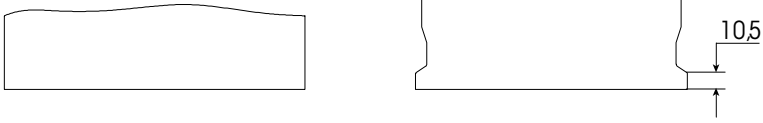


ARTIKELNUMMER	KURZBEZEICHNUNG	SPANNUNG VOLT	KAPAZITÄT AH	KALTSTART AEN	L	B	H	SCHALTUNG	ANSCHLUSSPOLE	BODENLEISTE	GEWICHT KG	STÜCK JE PALETTE
SB.5606833B1	5606833B1	12	60	390	230	170	225	0	1	B01	14.5	54
SB.5606933	5606933	12	60	390	230	170	225	1	1	B00	17.0	54
SB.5606933B1	5606933B1	12	60	390	230	170	225	1	1	B01	14.5	54
SB.5611133	5611133	12	61	540	246	175	190	0	1	B04/B13	14.3	63
SB.5621933	5621933	12	62	480	246	175	190	0	1	B13	14.3	63
SB.5631833	5631833	12	63	510	278	175	175	0	1	B04/B13	15.9	48
SB.5642033	5642033	12	64	640	278	175	175	0	1	B04/B13	15.9	48
SB.5653033	5653033	12	65	540	280	175	175	0	1	B13	15.9	48
SB.5663833	5663833	12	66	510	278	175	190	0	1	B13	16.6	48
SB.5664133	5664133	12	66	510	278	175	190	0	1	B13	16.7	48
SB.5701633	5701633	12	70	360	490	110	220	5	1	B00	19.0	56
SB.5702433	5702433	12	70	540	272	175	220	1	1	B01	17.0	48
SB.5702933	5702933	12	70	540	261	175	220	0	1	B01	17.0	48
SB.5711333	5711333	12	71	680	280	175	175	0	1	B13	15.9	48
SB.5721933	5721933	12	72	680	278	175	190	1	1	B13	16.9	48
SB.5723033	5723033	12	72	640	278	175	190	0	1	B04/B13	16.7	48
SB.5741233	5741233	12	74	680	278	175	190	0	1	B13	16.7	48
SB.5753933	5753933	12	75	640	317	175	175	0	1	B13	18.3	42
SB.5804233	5804233	12	80	640	317	175	190	0	1	B13	18.8	42
SB.5882733	5882733	12	88	640	353	175	190	0	1	B13	20.8	36
SB.5882833	5882833	12	88	640	353	175	190	1	1	B13	21.8	36
SB.6003633	6003633	12	100	680	302	175	215	0	1	B01	20.4	39
SB.6003733	6003733	12	100	680	302	175	215	1	1	B01	20.5	39
SB.6004433	6004433	12	100	760	353	175	190	0	1	B13	21.3	36
SB.6105133	6105133	12	110	800	391	175	190	0	1	B13	27.0	36





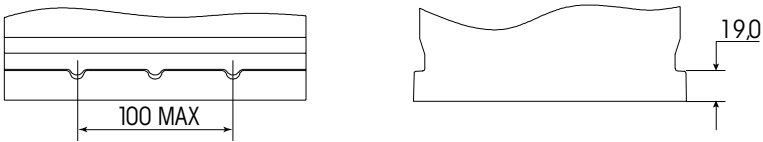
Bodenleiste B00



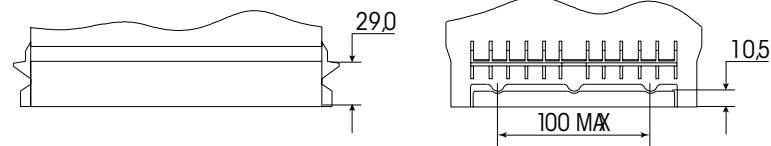
Bodenleiste B01



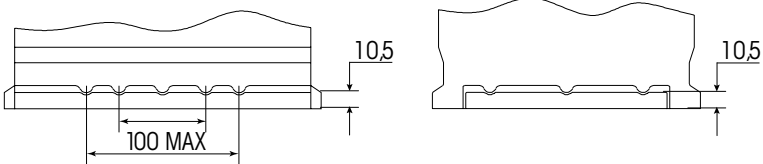
Bodenleiste B04



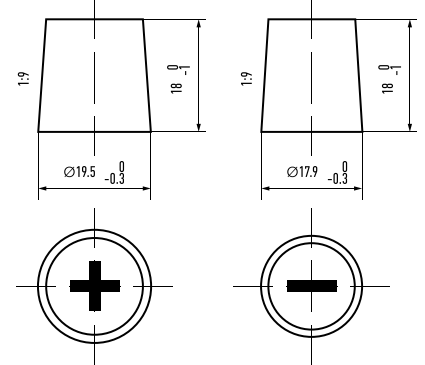
Bodenleiste B12



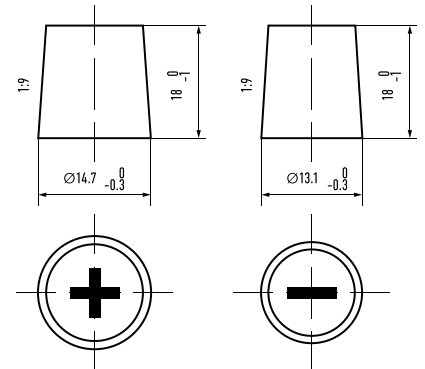
Bodenleiste B13



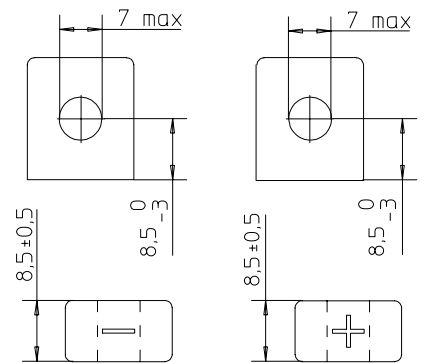
Anschlusspole 1



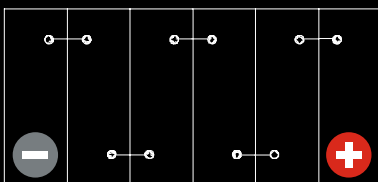
Anschlusspole 3



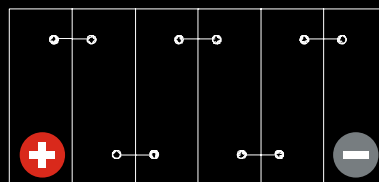
Anschlusspole 4



Schaltung 0



Schaltung 1



Schaltung 5

